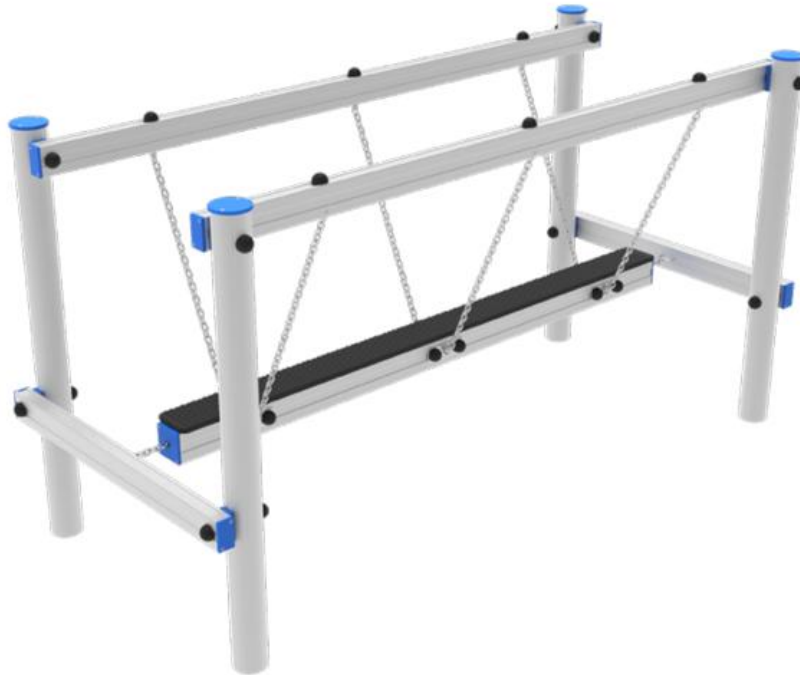




Alumínium körprofil  
89 mm átmérőjű

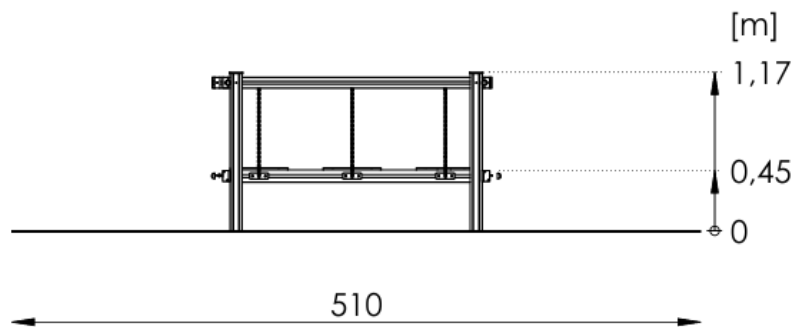
# Termékkadatlap

## Egyensúlygerenda PPS R1030



### A készlet tartalma:

1. Egyensúlygerenda - 1 db



Kor: 1+

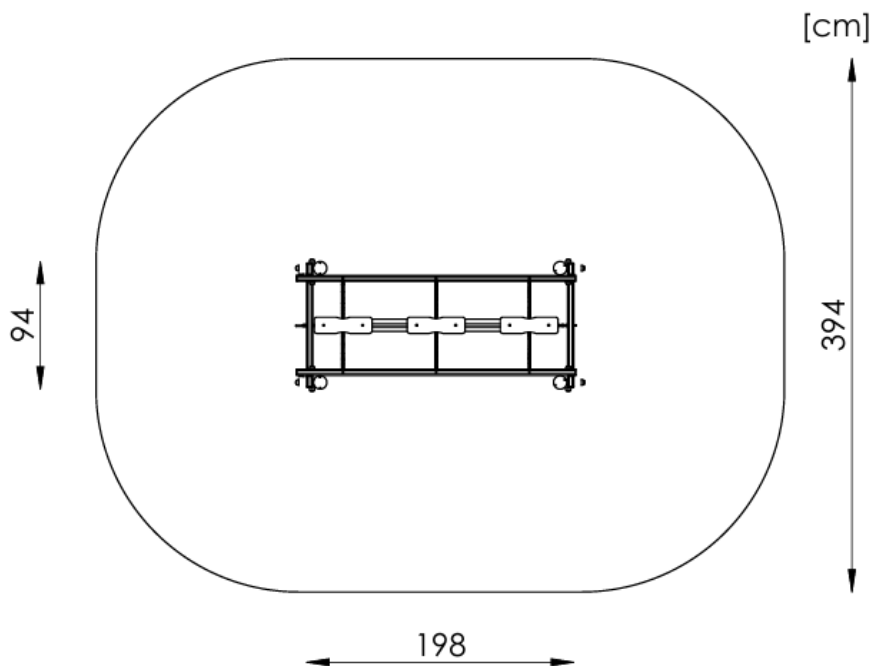
Biztonsági zóna: 394 cm x 510 cm

Biztonsági zóna területe: 18,2 m<sup>2</sup>

Szabad esési magasság: 45 cm

Pótalkatrész-ellátás: IGEN

A termék megfelel a PN-EN 1176-1  
szabványnak: IGEN



## Rögzítés:

A készlet a földre van rögzítve.  
C20/25 betonból készült alapok.

Azoknál a készleteknél, amelyek csúszdát tartalmaznak, figyelni kell az elhelyezésre a világtájukhoz viszonyítva, mert a nap felmelegíti a csúszdát. A csúszdát nem ajánlott déli irányba felszerelni.

## Elfogadható ütéscsillapító burkolatok és minimális vastagságuk

| Material <sup>a</sup>       | Description [mm]               | Minimum depth <sup>b</sup> [cm] | Maximum free heights of fall [cm] |
|-----------------------------|--------------------------------|---------------------------------|-----------------------------------|
| Turf/topsoil                |                                | -                               | ≤ 100 <sup>d</sup>                |
| Bark                        | 20 to 80 particle size         | 20                              | ≤ 200                             |
|                             |                                | 30                              | ≤ 300                             |
| Woodchip                    | 5 to 30 particle size          | 20                              | ≤ 200                             |
|                             |                                | 30                              | ≤ 300                             |
| Sand or gravel <sup>c</sup> | 0,25 to 8 grain size           | 20                              | ≤ 200                             |
|                             |                                | 30                              | ≤ 300                             |
| Other materials             | As tested according to EN 1177 |                                 | Critical fall height as tested    |

<sup>a</sup> For further information on specific material properly prepared for use in children's playgrounds

<sup>b</sup> For loose particulate material, add 100 mm to the minimum depth to compensate for displacement (see 4.2.8.5.1).

<sup>c</sup> Sand and gravel shall be well rounded and washed to eliminate most of the silt or clay particles. Washed sand and gravel is considered to be from alluvial (natural eroded) deposits and free from most silt or clay particles. For gravel this may commonly be described as 'pea shingle'. Uniformity coefficient  $D_{60}/D_{10} < 3,0$ . Grain size can be identified by use of a sieve test, as in EN 933-1 (see Annex G)

<sup>d</sup> See NOTE 2 in 4.2.8.5.2